



**LIITTYMISMAKSUT, NIIDEN MÄÄRÄYTYMISPERUS-
TEET JA LIITTYMISEN VAATIMUKSET**

OUTOKUMMUN ENERGIA

JULKINEN

Sisällysluettelo

1 YLEISTÄ.....	3
2 PIENJÄNNITEVERKON LIITTYMISMAKSUT	4
3 KESKIJÄNNITEVERKON LIITTYMISMAKSUT	8
4 VARAHTYDET	10
5 LIITTYMÄN MUUTOKSET	10
6 TOINEN LIITTYMÄ SAMALLA KIINTEISTÖLLE	12
7 TILAPÄINEN LIITTYMÄ.....	13
8 TUOTANNON LIITTYMÄT	13
9 ALUEVERKKOLIITTYMÄ 110 kV	14
10 LIITTYMÄN KYTKEMISEN VIIVÄSTYS	16
11 LIITTÄMISEN VAATIMUKSET JA EHDOT	16

1 YLEISTÄ

Outokummun Energian jakeluverkkoon voivat liittyä kaikki jakelualueellamme sijaitsevat kiinteistöt. Edellytyksenä ovat voimassa olevat liittymis- ja sähkö sopimukset. Liitettävän sähkölaitteiston on täytettävä verkonhaltijan asettamat tekniset vaatimukset. Liittämistä koskevat ehdot ja vaatimuksemme ovat tasapuolisia ja syrjimättömiä. Niissä on otettu huomioon toimitusvarmuus ja tehokkuus.

Liittymällä tarkoitetaan liittymissopimuksessa määriteltyä sähkölaitteiston paikkaa. Liittymissopimus tehdään kirjallisena kiinteistön omistajan kanssa. Liittymissopimuksella sovitaan liittämiskohdasta, liittymismaksusta ja liittymän koosta. Liittymän koko tarkoittaa liittymän suurinta hetkellistä nimellisvirtaa tai liityntä tehoa.

Liittämiskohta on jakeluverkon ja liittyjän sähkölaitteistojen välinen omistusraja. Liittymisjohto on sähkönkäyttö- tai tuotantopaikkaa varten rakennettu sähköjohto, jolla liittyjä liitetään sähköverkkoon. Liittämiskohdan määrittää verkkoyhtiö. Liittämiskohdan siirtämisestä liittyjän toiveesta aiheutuneet kustannukset peritään liittymissopimuksella erillisenä johtomaksuna.

Liittymismaksuun ei sisälly liittymisjohdon rakentaminen liittämiskohdasta eteenpäin pääkeskukselle. Liittymisjohdon rakentaminen on liittyjän vastuulla ja se on liittyjän omaisuutta ja kunnossapidettävää.

Liittymismaksu on kertaluonteinen maksu, jonka suorittamalla liittyjä saa liittymissopimukseen perustuvan oikeuden liittyä sähköverkkoon.

Yli 80 A liittymismaksut ovat arvonlisäverollisia ja siirtokelpoisia. Liittymismaksua ei palauteta sopimuksen päätyttyä. Alle 80 A liittymismaksut ovat arvonlisäverottomia sekä palautus- ja siirtokelpoisia. Vanhojen liittymissopimusten arvonlisäverottomat liittymismaksut ovat palautus- ja siirtokelpoisia.

2 PIENJÄNNITEVERKON LIITTYMISMAKSUT

Sähköliittymän liittymismaksu määräytyy pääsulakekoon ja liittymän maantieteellisen sijainnin mukaan. Liittymien rakentamiskustannukset poikkeavat toisistaan eri osissa verkkoa merkittävästi.

Pääsääntöisenä hinnoittelumenetelmänä käytetään vyöhykehinnoittelua. Vyöhykehinnoittelun alueiden ulkopuolella käytetään aluehinnoittelua. Tapauskohtaista hinnoittelua käytetään, jos aluehinnoittelun toteutumiselle ei ole mahdollisuuksia.

2.1 VYÖHYKEHINNOITTELU

Vyöhykkeiden määrittäminen perustuu etäisyyteen. Liittyjät ovat vyöhykehinnoittelun piirissä siltä osin kuin ne sijoittuvat linnuntietä mitaten enintään 600 metrin etäisyydelle olemassa olevasta muuntamosta.

Vyöhykkeellä 1 ovat asemakaava-alueella sijaitsevat liittymät sekä liittymät, joiden linnuntietä mitattu etäisyys on enintään 200 m olemassa olevalta jakelumuuntamolta ja pääsulake on enintään 3x200 A. Uusilla asemakaava-alueilla sähköverkko rakennetaan valmiiksi samanaikaisesti kunnallistekniikan kanssa. Toimitusaika liittymälle noin 8 viikkoa liittymissopimuksen voimaantulosta.

Vyöhykettä 2A ovat vyöhykkeen 1 ulkopuoliset alueet, kun liittymältä linnuntietä mitattu etäisyys on alle 400 m olemassa olevalta omistamalta jakelumuuntamolta ja pääsulake enintään 3x63 A. Toimitusaika liittymälle noin 12 viikkoa liittymissopimuksen voimaantulosta.

Vyöhykettä 2B ovat vyöhykkeiden 1 ja 2A ulkopuoliset alueet, kun sähkökäyttöpaikan linnuntietä mitattu etäisyys on 400 m - 600 m olemassa olevalta jakelumuuntamolta ja pääsulake enintään 3x63 A. Toimitusaika liittymälle noin 16 viikkoa liittymissopimuksen voimaantulosta.

Liittymismaksun suuruus eri kokoisille liittymille eri vyöhykkeillä määräytyy liittymien aiheuttamien keskimääräisten verkon laajennuskustannusten ja laskennallisen kapasiteettivarausmaksun perusteella.

Suurempien liityntäluokkien liittymismaksut määritetään tapauskohtaisesti. Yli 2300 A liittymät toteutetaan aina keskijänniteliittyminä.

2.2 ALUEHINTA

Aluehintaa sovelletaan uusille, vielä sähköistämättömille kaava-alueille, jotka ei kuulu vyöhykkeisiin. Aluehinnoittelu perustuu määritellyn alueen suunniteltuihin verkonrakennuskustannuksiin sekä kapasiteettivarausmaksuun.

Aluehinnan määrittämisessä käytetään pääsääntöisesti keskijänniteverkon kapasiteettivarausmaksua sekä alueen suunniteltuja verkonrakennuskustannuksia. Rakentamiskustannukset lasketaan Energiamarkkinaviraston verkonarvon määrittämiseen käytettävillä komponenttien yksikköhinnoilla.

Pienjänniteverkon kapasiteettivarausmaksun käyttö on siis perusteltua vain silloin, kun pienjänniteverkkoa joudutaan vahvistamaan sen lähellä olevien potentiaalisten liittymien liittämiseksi.

Liittymismaksun suuruuteen vaikuttavat alueen rakentamiskustannukset sekä potentiaalisten sähköverkkoon liittymien yhteenlaskettu arvioitu liityntäteho.

Aluehinta on kaikille alueen liittymille tasapuolinen. Aluehinnan mukainen liittymismaksu määräytyy pääsulakekoon mukaan eli todennäköisten liityntätehojen suhteessa.

Oleellisia asioita hinnoittelussa ovat:

- sähköverkon toteutusratkaisu ja rakentamiskustannukset
- rajatun alueen potentiaalisten liittymien lukumäärä ja liityntäteho.

Potentiaalinen liittyjä on tontti, jolla sijaitsee asuinrakennus tai vapaa-ajanrakennus tai tontti, jolla on voimassa oleva rakennuslupa, asemakaavan mukainen rakennusoikeus tai voimassa oleva poikkeamislupa.

Muodostettaessa aluehintaa olemassa olevan verkon läheisyydessä siten, että yksi tai useampi alueen potentiaalisista liittyjistä sijoittuu vyöhykehinnottelun piiriin, peritään näiltä liittyjiltä vyöhykehinnottelun mukainen liittymismaksu. Muiden alueen potentiaalisten liittyjien liittymismaksu määräytyy jakamalla koko alueen toteutuskustannukset alueelle sijoittuvien kaikkien potentiaalisten liittyjien määrällä.

Aluehinnoittelu on voimassa ennalta rajatulla alueella. Aluehinnoittelu on voimassa 10 vuotta siitä, kun sähköverkko on rakennettu. Aluehinnoittelu muuttuu automaattisesti vyöhykehinnottelun piiriin, kun aluehinnan voimassaolo päättyy tai alueen saavuttaessa asemakaava-alueen statuksen.

2.3 KOROTETTU ALUEHINTA JA JÄLKILIITTYJÄEHTO

Mikäli alueen rakentamiskynnys (55%) ei ylity halukkuutensa ilmoittaneille liittyjille tarjotaan mahdollisuutta liittyä sähköverkkoon korotetulla aluehinnalla.

Korotetun aluehinnan lisäliittymismaksun suuruus määräytyy siten, että alueen rakentamiskynnystä vastaava prosentuaalinen osuus alueen kokonaiskustannuksista jaetaan liittymishalukkuutensa ilmoittaneiden liittyjien kesken liittymistehojen suhteessa.

Aluehinnan ja päälle tulevien lisämaksujen summa vastaa rakentamiskynnyksen aluehinnan liittymiskustannuksia. Liittymissopimukseen kirjataan lisämaksujen osalta jälkiliittyjälauseke (palautusehto).

Palautuksia tehdään siihen asti, kunnes rakentamiskynnys alueella täyttyy. Aiemmille liittyneille palautetaan lisäliittymismaksuja uusien liittyjien liittymismaksujen sekä liittymistehojen suhteessa.

Jälkiliittyjälausekkeet ovat voimassa niin kauan kuin aluehinnoittelu on voimassa.

2.4 TAPAUSSKOHTAINEN HINNOITTELU

Tapauskohtaista hinnoittelua sovelletaan liittymiin, jotka sijaistee vyöhykkeiden ulkopuolella. Tapauskohtaista hinnoittelua käytetään silloin, kun alueella ei ole muita potentiaalisia liittymiä, tai jos se johtaa liittymän kannalta aluehintaa edullisempaan hintaan.

Tapauskohtainen hinta on liittymäkohtaisesti määritetty liittymismaksu, joka perustuu liittymän rakentamisesta aiheutuviin jakeluverkon välittömiin laajennuskustannuksiin sekä kapasiteettivarauskuluihin. Laajennuskustannuksiin sisältyy kustannuksia, jotka ovat liittymän toteuttamisen kannalta tarpeellisia ja perusteltuja sekä palvelevat yksinomaan kyseistä liittymää.

Hinnoitteluperuste on liittymän rakentaminen edullisimmalla mahdollisella tavalla, jolla verkkoon liittämiseksi tekniset vaatimukset täyttyvät. Verkon lopullinen toteutustapa voi poiketa laskentaperusteena olevasta suunnitelmasta. Rakentamiskustannukset lasketaan Energiamarkkinaviraston verkonarvon määrittämiseen käytettävillä komponenttien yksikköhintoilla.

Tapauskohtaisen hinnoittelu noudattaa seuraavaa muotoa:

Liittymismaksu = laajennuskustannukset [€] + kapasiteettivarauskulu [€] x liittymän liittymäteho [kVA]

Liittymissopimuksessa oltava määritettynä jälkiliittyjälauseke, mikäli liittymismaksu on korkeampi kuin liittymätehoa vastaava uloimman vyöhykkeen maksu. Jälkiliittyjälausekkeen voimassaoloajan on oltava vähintään 10 vuotta.

2.5 LIITTYMÄN KOLMIVAIHEISTAMINEN

Liittymän kolmivaiheistamisella tarkoitetaan vanhan yksivaiheisen liittymän muuttamista kolmivaiheiseksi liittymäksi. Tällöin kyse on liittymistehon suurentamisesta.

Uuden kolmivaiheisen liittymisjohdon rakentamisen kustannuksista vastaa liittyjä. Mikäli nykyinen liittymisjohto on 3-vaiheinen ja vastaa nykyajan vaatimuksia, se voidaan ottaa käyttöön.

Uusia 1-vaiheisia liittymiä ei enää myydä.

3 KESKIJÄNNITEVERKON LIITTYMISMAKSUT

Keskijänniteliittymä sopii, mikäli tarvittavan sähköenergia määrä suuri tai liityntäteho on iso. Liittymän vastuulla on tällöin huolehtia muuntamon ja kiinteistön sisäisen sähköverkon rakennuttamisesta.

Keskijänniteverkossa hinnoittelu on tapauskohtaista. Liittymismaksu perustuu liittämisen kannalta tarpeellisen uuden sähköverkon laajentamisesta aiheutuviin rakentamiskustannuksiin sekä kapasiteettivarausmaksuun.

Keskijänniteverkon liittymismaksu = välittömät rakentamiskustannukset + kapasiteettivarausmaksu (€/kVA) x liityntäteho (kVA).

Tilaus-/liityntäteho on liittymän suurin hetkellinen teho.

Haja-asutusalueiden ja isojen keskijänniteliittymien liityntätapa sekä aikataulu tarkistetaan erikseen.

Keskijänniteverkon liittymissopimuksissa käytetään jälkiliittyjälauseketta, jos laajennettu verkko saattaa tulevaisuudessa palvella myös muita liittymiä.

3.1 KAPASITEETTIVARAUSMAKSU

Kapasiteettivarausmaksulla katetaan uusien sähköliittymien rakentamisen aiheuttama olemassa olevan sähköverkon vahvistamistarve. Kapasiteettivarausmaksu on määritetty laskemalla keskimääräiset vahvistuskustannukset keskimääräiselle keskijänniteverkon lähdön pituudelle (€/kVA).

Liityntäteho on liittymän suurin hetkellinen teho. Jos liittymän suurin mitattu tunnin keskiteho ylittää liittymissopimuksessa määritellyn liityntätehon, käytetään mitattua tehoa uutena liittymän koon määräytymisperusteena.

Liittymismaksut ovat arvonlisäverollisia (25,5%) ja siirtokelpoisia yleisten liittymisehtojen mukaisesti.

Liittymismaksua ei palauteta sopimuksen päätyttyä. Hinnat eivät sisällä veroa.

Liittymän rakentamista varten asiakasmuuntamon kojeistoon on liittymän varattava liittymis- ja mittauskennot. Liittymiskojeisto tulee olla verkkoyhtiön ohjeiden mukainen.

3.2 RAKENTAMISKUSTANNUKSET JA LIITTYMISMAKSU

Rakentamiskustannukset muodostuvat siitä osuudesta uutta sähköverkkoa, joka palvelee yksinomaan uutta liittyjää.

3.3 SUORAAN SÄHKÖASEMALLE LIITTYVÄT

Teholtaan isoissa keskijänniteliittymissä verkonhaltija voi määrittää liittymispisteen suoraan verkonhaltijan sähköaseman kenttään. Mikäli asiakas liittyy suoraan sähköasemalle, muodostuu liittymismaksu rakentamiskustannuksista sähköasemalla ja kapasiteettivarausmaksusta. Liittyjä vastaa liittymisjohdon rakentamisesta liittymispisteen jälkeen ja se on liittymän omaisuutta sekä liittymän hoito- ja kunnossapitovastuulla.

4 VARAHTEYDET

Liittymismaksuihin ei sisällytetä varasyöttöyhteyden rakentamisesta aiheutuvia kustannuksia. Varasyöttöyhteyden rakentaminen kuuluu kokonaisuudessaan vapaan kilpailun piiriin.

Varasyöttöyhteyden hinnoittelu on tapauskohtaista, eikä verkonhaltijalla ei ole velvoitetta tarjota liittyjälle varasyöttöyhteyttä. Hinnoittelussa huomioidaan varasyöttö yhteyden rakentamisesta aiheutunut verkon toimitusvarmuuden parantuminen.

5 LIITTYMÄN MUUTOKSET

5.1 LIITTYMÄN KOON SUURENTAMINEN TAI PIENENTÄMINEN

Liittymissopimus korvataan uudella sopimuksella, jos liittymän koko muutetaan. Sähköntarpeen kasvaessa veloitetaan vyöhykkeiden liittymislukujen välinen hintaeron mukainen lisäliittymismaksu.

Vyöhykehinnoittelun ulkopuolella olevan liittymän lisäliittymismaksu perustuu kapasiteettivarausmaksuun sekä liittymätehon muutokseen.

Jos liittymätehon suurentamisen yhteydessä liittymän liittymispiste tai -tapa muuttuu oleellisesti, eikä liittymä ole vyöhykehinnoittelun piirissä, verkon laajennuskustannukset peritään tapauskohtaisesti.

Keskijänniteliittymillä veloitetaan liityntätehon suurentamisesta liityntäteholisäyksen mukainen tehomaksu.

Liityntätehon pienentämisestä ei peritä, eikä palauteta liittymismaksuja. Liityntätehon pienentämisen tai sulakkeen pienentämisen jälkeen on 10 vuoden oikeus palauttaa liittymä alkuperäisesti maksetun liittymismaksun mukaiseen liityntätehoon tai sulakkeeseen.

5.2 LIITTYMISJÄNNITTEEN MUUTTAMINEN

Liittymisjännitteen muutoksessa irtisanotaan vanha liittymissopimus ja tehdään uusi liittymissopimus.

Liittymän jännitetason vaihdossa laskutetaan liittymispisteen muutoksesta aiheutuvat laajennuskustannukset sekä kapasiteettivarausmaksua, mikäli uusi kapasiteettivarausmaksu on irtisanoitun vanhan liittymän liittymismaksukertymällä olevaa kapasiteettivarausmaksu-osuutta suurempi (huomioidaan palautetut liittymismaksut).

5.3 LIITTYMÄN IRTISANOMINEN

Sähköliittymä kannattaa irtisanoa, jos sähköä ei tarvita nyt eikä tulevaisuudessa. Kiinteistön tai sähköliittymän omistaja voi irtisanoa sähköliittymän. Liittymä tulee irtisanoa kirjallisesti.

Mikäli liittymän käyttöpaikalla on voimassa oleva verkkopalvelusopimus, käyttöpaikan haltijan tulee irtisanoa se ennekuin kuin liittymä voidaan irtisanoa. Mahdolliset palautuskelpoiset liittymismaksut palautetaan vähennettynä purkukustannuksilla. Purkukulut voivat olla enintään yhtä suuret kuin palautuskelpoinen liittymismaksu. Mikäli verkkoyhtiöllä on erääntyneitä saatavia liittyjältä, ne voidaan vähentää palautettavasta liittymismaksusta.

5.4 LIITTYMÄN YLLÄPITO

Liittymän voi siirtää ylläpitoon, mikäli kiinteistössä ei enää käytetä sähköä, mutta halutaan säilyttää mahdollisuus siihen. Ainoastaan kiinteistön tai sähköliittymän omistaja voi siirtää liittymän ylläpitoon. Tällöin tulee maksaa liittymän pääsulakekoon mukaan ylläpitomaksua, joka on sama kuin yleissähkön siirron perusmaksu.

Sähköliittymää ei voi laittaa ylläpitoon, jos jollakin liittymällä olevista käyttöpaikoista on voimassa oleva verkkopalvelusopimus.

Ylläpitoon siirretyn liittymän käyttöönotosta veloitetaan tarvittaessa kytkentä- ja mittarointi. Käyttöönotettavalle liittymälle tulee valtuutetun sähköurakoitsijan tehdä käyttöönottotarkastus.

Ylläpidossa olevan liittymän voi siirtää kiinteistökaupassa uudelle omistajalle.

5.5 IRTISANOTUN LIITTYMÄN KÄYTTÖNOTTO

Liittymän otetaan uudelleen käyttöön tekemällä uusi liittymissopimus ja maksamalla uusi liittymismaksu.

5.6 OMISTAJANVAIHDOS

Kiinteistön sähköliittymän katsotaan olevan irtainta omaisuutta, joten sähköliittymä ei automaattisesti sisälly kiinteistön kauppaan. Kiinteistön kauppaa- tai luovutuskirjassa on oltava erillinen maininta sähköliittymän siirtymisestä. Liittymän siirrosta tulee ilmoittaa kiinteistökaupan tapahduttua verkkoyhtiöön. Muutoksesta ilmoittaa sähköliittymän uusi omistaja.

Voimassa oleva liittymissopimus siirretään veloituksetta uuden omistajan nimiin.

6 TOINEN LIITTYMÄ SAMALLA KIINTEISTÖLLE

Sähköliittymät rakennetaan siten, että samalla tontilla tai yhtenäisellä alueella oleva koko sähköasennus liitetään yhdellä liittymisjohdolla ja saadaan erotettua yhdellä pääkytkimellä. Jos on erityisiä teknisiä tai taloudellisia syitä, voivat sähköliittymän ja jakeluverkon haltija sopia, että asennusta syötetään useammalla liittymisjohdolla. Koko asennuksen pitää säilyä selväpiirteisenä ja sopivilla merkinnöillä on ilmoitettava, miten eri osat saadaan jännitteettömiksi. Erottamistapoja valittaessa on otettava huomioon myös sähkötyöturvallisuutta koskevat määräykset ja standardit (SFS 6000-8-801.537).

Toisen liittymän hinta määräytyy kuten ensimmäisen liittymän.

7 TILAPÄINEN LIITTYMÄ

Tilapäinen sähköntarve voi koskea esimerkiksi rakennustyömaata tai muuta lyhytaikaista kertaluonteista tapahtumaa. Tilapäistä sähköntarvetta varten tehdään tarvittaessa määräaikainen liittymissopimus enintään kahdeksi vuodeksi.

Tilapäisessä liittymässä ei ole liittymismaksua. Tilapäisen liittymän rakentamisen ja purun kustannukset laskutetaan liittyjältä täysimääräisenä. Rakennustyömaalla tilapäisen liittymän syöttöjohtona pyritään käyttämään lopullisen liittymän liittymisjohtoa.

Mikäli tilapäistä liittymää varten rakennetaan puistomuuntamo, muuntamosta kuukausittain jakelumuuntajan kokoon perustuvaa maksu.

8 TUOTANNON LIITTYMÄT

Liittymän tulee tehdä tuotannon liittymissopimus verkkoyhtiön kanssa. Sähköntuotanto voidaan liittää jakeluverkkoon, kun tuotantolaitteet on hyväksytty sähköverkkoon liitettäväksi. Mikäli tuotantolaitos liitetään olemassa olevaan sähköliittymään, voimassa olevaan liittymissopimukseen lisätään lisäliite (ilmoitus).

Enintään 2 MVA tuotantolaitoskokonaisuuden liittämismaksu määräytyy liittämisestä aiheutuneiden välittömien kustannusten perusteella. Välittömiä verkonlaajennuskustannuksia ovat kaikki sellaiset toimenpiteet, joiden johdosta tuotantolaitos voidaan liittää siten, että standardin ja VJV2018:n vaatimukset sekä liittymälle asetut kohtuulliset reunaehdot täyttyvät.

Pienimuotoiselle tuotantolaitokselle, joka liittyy pj-verkkoon ja kuuluu sijaintinsa ja tehonsa perusteella vyöhykkeelle tai alueelle, käytetään liittymismaksuna tehon mukaista vyöhyke- / aluehintaa vähennettynä kapasiteettivarausmaksulla.

Yli 2 MVA tuotantolaitoskokonaisuuden tapauksessa liittymismaksu perustuu liitettävään tehoon (kVA) ja tuotannon kapasiteettivarauskuluihin. Liittymisestä peritään kaikki välittömät liittymisestä aiheutuneet kustannukset. Välittömiä verkonlaajennuskustannuksia ovat kaikki sellaiset toimenpiteet, joiden johdosta tuotantolaitos voidaan liittää siten, että standardin ja VJV2018:n vaatimukset sekä liittymälle asetut kohtuulliset reunaehdot täyttyvät.

Liittymissä, joissa sähköntuotannon ohella on myös kulutusta, voidaan periä kulutuksen liityntätehoa vastaava liittymismaksu.

9 ALUEVERKKOLIITTYMÄ 110 kV

110 kV sähköjohtojen rakentamista valvoo Energiavirasto ja rakentamiseen tarvitaan Energiaviraston hankelupa. Suurjänniteliittymä liitetään yleensä lähimpään 110 kV sähköverkkoon, jos liittymä liitetään muuhun kuin lähimpään suurjännitteiseen sähköjohtoon, hakijan on osoitettava hankeluvassa, että johdon rakentaminen on tarpeellista sähkönsiirron turvaamiseksi.

Liityttäessä Outokummun Energian 110 kV verkkoon liittymismaksu määritetään tapauskohtaisesti. Liittymisestä peritään kapasiteettivarauskuluksi sekä erikseen liittymisestä aiheutuvat välittömät kustannukset.

Liittymän suurentamisesta veloitetaan tehon lisäyksen mukainen kapasiteettivarauskuluksi sekä aiheutuneet rakentamis- ja liittämiskustannukset. Laajennuskustannukset muodostuvat liittymän toteuttamisen kannalta tarpeellisista laajennuskustannuksesta.

Pääsääntöisesti 110 kV liittymät liitetään nykyisille sähköasemille. Sähköasema- ja kytkinlaitosliitynnässä laajennuskustannuksiin kuuluu 110 kV katkaisijakenttä.



Liittymän liittäminen voi vaatia kokonaan uuden johtokatkaisijallisen kytkinlaitoksen rakentamisen johdonvarteen (esim. jos vaihtoehtoisesti liittymän takia jouduttaisiin rakentamaan uusi rinnakkainen 110 kV siirtoyhteys). Mikäli uusi kytkinlaitos palvelee yksinomaan liittujää, liittyjältä veloitetaan syntyneet kustannukset.

Liittyjä vastaa liittymispisteen/kohdan jälkeisen sähköverkon rakentamisesta. Laajennuskustannukset eivät sisällä liittäjän 110 kV:n johdon tai maakaapelin rakentamista.

110 kV liittymiin sovelletaan Energiateollisuus ry:n suosittelemia Suurjännitteisen jakeluverkon liittymisehtoja SJLE 2019.

10 LIITTYMÄN KYTKEMISEN VIIVÄSTYS

Liittyjällä on oikeus vakiokorvaukseen, jos liittymän kytkeminen viivästyy. Oikeutta ei ole, jos liittymää ei voida kytkeä liittyjän puolella olevasta syystä tai jos viivästys johtuu verkkoyhtiön vaikutusmahdollisuuksiensa ulkopuolella olevasta esteestä.

11 LIITTÄMISEN VAATIMUKSET JA EHDOT

Liittymissopimusta varten tarvittavat tiedot:

- liittymätilauslomake täytettynä,
- kohteen asemapiirros, josta selviää pääkeskuksen sijainti,
- pääkaavio yli 63 A liittymiltä tai joissa on enempi kuin yksi mittalaite.

Sähkön kytkentä liittymään edellyttää

- voimassa olevaa liittymissopimusta,
- voimassa olevia sähkönmyynti- ja siirtosopimuksia,
- urakoitsijan vakuutusta laitteistosta (yleistietolomake)

Mikäli tontilta joudutaan siirtämään rakennushankkeen vuoksi johtoja tai laitteita siirron tilaaja vastaa kustannuksista.

Voimassa olevat liittymisehdot (LE 2019) liitetään liittymissopimukseen.

Lisäksi noudatetaan Energiateollisuus ry:n suosittelemia sopimusehtoja ja sähkömarkkinalakia.

11.1 Pienjänniteliittymän rakentamisen tekniset vaatimukset

Liittämiskohta yleensä tontin raja, jakokaappi tai pylväs tontilla. Yleisellä alueella tapauskohtaisesti.

Liittymiskaapelin on oltava liittymissopimuksessa mainittua tyyppiä. Yleisimmin käytetyt johtotyypit liittymän koon mukaan:

- | | |
|---------------------|----------------|
| ▪ 3x25 A – 3x35 A | AXMK 4 x 25 S |
| ▪ 3x35 A – 3x63 A | AXMK 4 x 50 S |
| ▪ 3x80 A – 3x125 A | AXMK 4 x 95 S |
| ▪ 3x100 A – 3x160 A | AXMK 4 x 150 S |
| ▪ 3x125 A – 3x200 A | AXMK 4x185 S |
| ▪ 3x125 A – 3x250 A | AXMK 4x240 S |
| ▪ 3x160 A – 3x315 A | AXMK 4x300 S |

Johtoreitin ollessa erityisen pitkä voidaan käyttää normaalin vaatimuksen mukaisen poikkipinnan sijaan suurempi poikkipintaista kaapelia. Johtoreitti on rakennettava verkkoyhtiön edellyttämällä tavalla.

Kaapelit asennetaan vähintään 70 cm:n syvyyteen ja mielellään suojattuna. Liittyjä vastaa kaapeliojan kaivusta, peitosta ja pintatöistä tonttialueella sekä läpivienneistä että reitistä kiinteistön sisällä. Liittymisjohto on asennettava palonkestävästi.

Pääkeskukseksi suositellaan ulos asennettavaa tonttikeskusta, etenkin vapaa-ajan asunnoille. Monimittarikohteissa mittalaitteet tulisi sijoittaa keskitetysti pää-/mittauskeskustiloihin. Mittarit asentaa Outokummun Energian edustaja, jolla tulee olla esteetön pääsy mittalaitteille asuintiloihin menemättä.

Pääsulakkeet tulevat pääkeskukselle ennen pääkytkintä. Pääsulakkeiksi ei hyväksytä johdonsuojakatkaisijoita.

Liittyjän valitseman sähkösuunnittelijan on varmistettava, että kohteen sisäisen sähköverkon suojaus täyttää SFS 6000 -standardin vaatimukset. Uusille 3x25 A liittymille syöttävä jakeluverkko mitoitetetaan siten, että yksivaiheinen oikosulkuvirta liittymän päävarokkeilla on yleensä vähintään 250 A.

Taulukko 1 Minimi oikosulkuvirta sähköliittymällä

Sähköliittymän pääsulakkeen arvo [A]	Oikosulkuvirran minimiarvo Asemakaava-alueella	Oikosulkuvirran minimiarvo Muualla
25	250	250
35	250	250
50	320	250
63	425	320
80	580	425
100	715	580
125	950	715
160	1250	950
200	1650	1250
250	2200	1650

Liittyjän on rakennettava standardin mukainen maadoitus ja ylijännitesuojaus liittymälle.

Sähköenergia mitataan suoralla mittaustavalla, jos käyttöpaikan etusulake on 63 A tai pienempi. Epäsuora eli virtamuuntajamittaus, jos käyttöpaikan etusulake on yli 63 A tai keskijännitteellä. Virtamuuntajien hankinta ja asennus kuuluu asiakkaan sähköurakoitsijalle. Arvo kilpi tulee olla nähtävillä, josta selviää tarkkuusluokka (vaatimus 0,2S) ja muuntosuhde. Muuntosuhteen tulee vastata etusulakkeen kokoa tai liityntätehoa.

11.2 Pientuotannon liittäminen

Yleisimpiä pientuotantolaitoksia ovat talon katolle asennettavat aurinkovoimalat, jotka liitetään olemassa olevan sähköliittymän kautta yleiseen sähköverkkoon.

Hankkiessa pientuotantolaitoksen varmista, että hankkimasi laitteisto täyttävät verkkoyhtiön, standardien ja VJV2018 asettamat vaatimukset. Haja-asutusalueella tuotantolaitteiston ja jakeluverkon yhteensopivuus tulee tarkastuttaa. Verkon kanssa rinnan toimiva tuotanto ei saa aiheuttaa häiriöitä sähköverkkoon. Jännitteen laadun säilyä liittämiskohdassa standardin (SFS-EN 50160) mukaisena. Mikäli verkkoon liitetty tuotantolaitos aiheuttaa häiriöitä tulee laite irrottaa yleisestä sähköverkosta.

Asiakkaan sähkölaitteistossa tulee olla lukittava erotuskytkin, jolla voidaan tarvittaessa estää tahaton sähkön syöttö jakeluverkon haltijan verkkoon. Kytkimen tulee olla selvästi merkitty ja sen tulee sijaita sellaisessa paikassa, johon Outokummun Energian henkilökunnalla on helppo pääsy (esim. ulkoseinällä). Jos liittymällä on useita tuotantolaitteistoja, ne tulee voida erottaa yhdellä erotuskytkimellä.

Liittyjän sähkökeskukseen tulee merkitä, että siihen on liitetty mikrotuotantoa. Varoituskytlin teksti voi olla esimerkiksi: "Sähköntuotantolaitos, Varo takajännitettä".

Tuotantolaitokset tulee varustaa soveltuvilla suojauslaitteilla. Suojauksen on tarkoitus varmistaa, ettei tuotantolaitos rikkoonnu sähköverkon mahdollisissa häiriötilanteissa. Lisäksi suojaus varmistaa sen, ettei tuotantolaitos syötä verkkoon huonolaatuista sähköä, joka voi rikkoa muiden verkonkäyttäjien laitteita ja pahimmillaan aiheuttaa vakavia turvallisuusriskejä ihmisille ja omaisuudelle.

Liittymän pääkeskuksella oikosulkutehon on oltava vähintään 25-kermainen tuotantolaitteiston nimellistehoon verrattuna.

Tuotantolaitoksen saa kytkeä vain sähköasennusluvalla omaava sähköalan ammattihenkilö (sähköurakoitsija), joka täyttää ja allekirjoittaa pientuotannon yleistietolomakkeen ja lähettää sen verkkoyhtiöön. Outokummun Energia antaa luvan laitteiston kytkemiseen sähköverkkoon. Tuotetun sähkön myynnistä tulee aina tehdä sopimus sähkön myyjän kanssa.

11.3 Varavoimalaitokset

Varavoimalaitteisto käynnistyy sähköjakeluverkon ollessa jännitteetön. Ennen varavoimalaitteiston kytkeytymistä verkkoon, tulee asiakkaan verkon yhteys yleiseen sähköjakeluverkkoon katketa.

Kun jakeluverkon jännite on ollut normaali 10 minuuttia saa asiakkaan varavoimalaitteiston syöttämä verkko kytkeytyä jakeluverkkoon tahdistumalla. Varavoimakoneen ja yleisen jakeluverkon rinnankäyntiaika tulee rajoittaa releautomatiikalla enintään 5 sekunniksi.

11.4 Keskijänniteliittymän rakentaminen – tekniset vaatimukset

Asiakasmuuntamoiden suunnittelua ohjeistavat standardien lisäksi ST-kortti "Kaapeliliitännäiset sähkökäyttäjän muuntamot" ja RT-kortti "Muuntamotila rakennuksessa".

11.4.1 Muuntamo

Muuntamo sijoitetaan erilliseen rakennukseen tai kerrokseen, johon on suora kulku ulkoa. Vikatilanteessa Outokummun Energian käyttöhenkilöstön on päästävä tekemään ohjauksia keskijännitekojeistolle nopeasti. Työturvallisuus tulee huomioida, kun poistumisreitti on suoraan ulos. Muuntamon ovien lukitukset oltava verkkoyhtiön avattavissa (putkilukko). Muuntamon ovi tulee varustaa paniikkisalvalla. Vikatilanteessa valokaaripaine ja – kaasut ohjataan ulos.

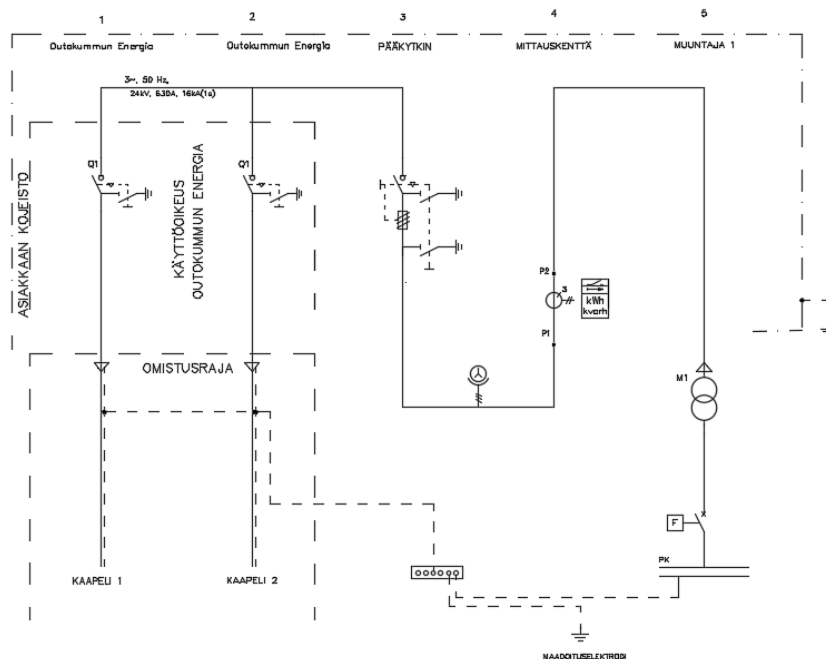
Muuntamotilaan ei saa asentaa vesiputkia tai sijoittaa muita laitteistoja ilman lupaa. Palo-osastointia koskevat vaatimukset tulee huomioida. Normaalia puistomuuntamoa ei saa sijoittaa alle 8 m päähän rakennuksesta.

11.4.2 Kojeisto

Kojeiston vaatimukset:

- nimellisjännite 24 kV
- nimellisvirta 630 A
- oikosulkukestoisuus vähintään 16 kA/1s (I_{th}) ja 40 kA (I_{dyn}).
- valokaarikestoisuus 16 kA
- ympäristön lämpötila $-50\text{ °C} \dots +45\text{ °C}$ / puolilämmintä tilaa

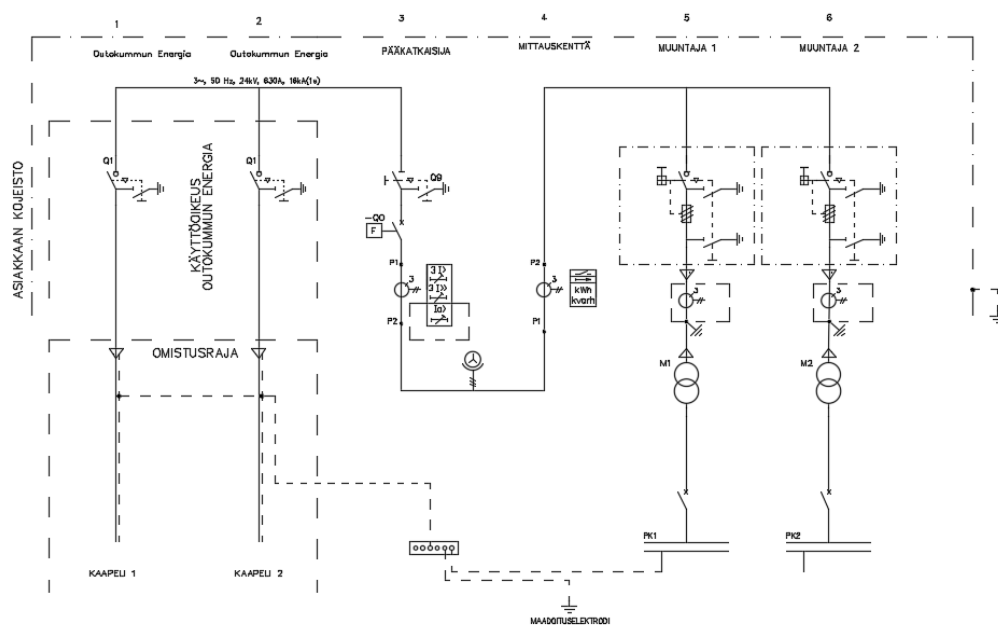
Liityntätehon ollessa alle 1 MVA (muuntajia 1 kpl) muuntamossa voidaan käyttää liittymän pääkytkimenä muuntajan oikosulkusuojana toimivaa varokekuormanerotinta.



Kuva 1 MALLIKUVA PÄÄKYTKMENÄ VAROKEKUORMANEROTIN

Pääkytkimenä toimivan varokekuormanerotin sulakkeen toimimisen tulee aiheuttaa kolminapainen avautuminen. Sulakkeen sulamis-aikakäyrästä (merkkikohtainen) tarkistettava liittymän oikosulkuvirran perusteella, että toimii riittävän nopeasti.

Mikäli muuntajia on useampi tai niiden teho on vähintään 1MVA, tulee kojeistossa olla katkaisija.



Kuva 2 MALLIKUVA pääkytkimenä katkaisija

Apusähköä käytettäessä releissä akkujen kunnonvalvonta tulee tehdä säännöllisesti. Kuormitusvirrasta toimintaenergiansa saavien releiden toiminta tulee varmistaa.

Katkaisijan releasettelut tulee sopia Outokummun Energian kanssa, jotta asiakkaan kojeiston suojaus on täyttää selektiivisyys vaatimukset. Maasulkusuojaus vaaditaan, mikäli on muuntamotilan ulkopuolista keskijänniteverkkoa.

Laukaisun jälkeen katkaisijaa ei saa sulkea uudelleen ennen kuin vian syy on selvitetty ja vika poistettu.

11.4.3 Kaapelireitti

Liittyjän sähkösuunnittelija suunnittelee kaapelireitin tontin osuudella ja rakennuksessa. Kaapelit on suojattava mekaanisesti ja asennettava palonkestävästi. Liittymisjohdon reitin suunnittelussa tulee ottaa huomioon, että matka rakennuksen sisällä on mahdollisimmat lyhyt eikä kaapelin sallittu taivutussäde ylitä.

Uuden kaapeliojan tulee olla vähintään 0,7 m syvä ja pohjan on oltava tasainen. Kaapeliojasta on poistettava kivet sekä muut mahdolliset kaapelia vaurioittavat esineet. Suojaputken ympäristö täytetään asennushiekalla ja tiivistyksillä estetään veden johtuminen rakennuksen sisälle.

Kaapelit on pyrittävä asentamaan maahan. Mikäli 20 kV kaapelit asennetaan rakennuksen sisällä hyllylle, niille tulee varata oma levyhylly, eikä yläpuolella saa olla palavaa materiaalia. Kaapelia ei saa asentaa poistumistielle!

11.4.4 Maadoitukset

Liittyjän on rakennettava standardin mukainen maadoitus liittymälle.

Liittymiskentissä suositellaan ensisijaisesti käytettäväksi kiinteää maadoituserotinta. Erillisiä työmaadoitusvälineitä käytettäessä kojeiston ovet tulee pystyä sulkemaan kojeiston ollessa maadoitettu.

11.4.5 Merkinnät

Muuntamoon tulee kiinnittää kilpi, josta käy ilmi verkkoyhtiön antama muuntamontunnus (tekstikoko 50 mm). Kilpi kiinnitetään siten, että se näkyy hyvin kulkusuunnasta. Kilven tulee olla sään kestävä.

Keskijännitekojeiston kennoissa tulee olla numerot. Lisäksi tulee olla seuraavat siirrettävät lisäkilvet jokaista kennoa varten:

- Maadoitettu

- Älä kytke

Muuntamon oven sisäpuolella tulee olla ensiapuohje ja sen lähellä ka-
tuosoitetieto.

11.4.6 Energianmittaus

Keskijännitepuolen asiakkaan energianmittauksen tulee sijaita asiak-
kaan liityntäkojeistossa.

Virtamuuntajien tarkkuusluokan tulee olla 0,2S. Virtamuuntajat mi-
toitetaan liityntätehon mukaan, jotta ne pysyvät vaaditussa tarkkuu-
dessa.

Virtamuuntajien taakka tulee laskea. Käyttötaakka = mittarin tehon-
kulutus + johtimen taakka + liitokset.

Käyttötaakan ja virtamuuntajan (oletus 5 VA) nimellistaakan suhde
saa olla enintään 0,25-1.

11.4.7 Käyttöönotto ja tarkastukset

Käyttöönottotarkastuksen tekee liittyjän sähköurakoitsija. Tämän li-
säksi tulee olla:

- laitteistolle käytönjohtaja,
- loppupiirustukset vastaavat asennusta
- käyttöönottotarkastuspöytäkirja,
- pääkatkaisijan relekoestuspöytäkirja, jos on katkaisija
- maadoitusmittauspöytäkirja (routa-aikana ei tarvitse olla
heti, laskennallinen riittää),
- käyttöohjeet,
- kulkureitti valmiina verkkoyhtiön käytettäväksi (putki-
lukko asennettuna),
- mittamuuntajat ja energiamittari asennettuna,
- maadoituslaitteet, jänniteindikointi ja vaiheistuslaite

- SF6-kojeistossa kaasunpainemittari
- merkinnät tehty ja siirrettävät varoituskilvet,
- ympäristö siisti ja liittymisjohdonreitti asianmukainen

Keskijännitejohdot rakennetaan valmiiksi sen jälkeen, kun asiakkaan muuntamo on todettu olevan asianmukainen. Laitteiston käyttöönotossa paikalla tulee olla liittymän sähköurakoitsijan edustaja tai käytönjohtaja, joka antaa opastuksen kojeiston käytöstä.

Sähköurakoitsijan tulee huolehtia siitä, että laitteisto ja käytönjohtajatiedot ilmoitetaan Tukesin rekisteriin. Varmennustarkastus tulee teettää valtuutetulla tarkastajalla kolmen kuukauden sisään käyttöönotosta. Tukesin internetsivuilta löytyy lisätietoa asiasta.